

CONTENU

Instructions de sécurité importantes	1
Contenu de la boîte	2
Guide d'installation	3
Charger votre véhicule	5
Fonctionnement et contrôle	5
État et dépannage	9
Spécifications du produit	10
Informations sur la garantie limitée	11
Carte de garantie	12

- ⚠ Avertissement : Lisez l'intégralité de ce document et respectez tous les avertissements et instructions avant d'installer et d'utiliser le chargeur VE Flex-AC LE. Installez et utilisez ce produit uniquement dans le cadre des paramètres de fonctionnement spécifiés, comme indiqué dans le manuel. Le non-respect de ces instructions peut entraîner des dommages matériels, des blessures ou la mort, et annulera la garantie limitée.
- ⚠ Avertissement : N'utilisez pas le chargeur VE Flex-AC LE si l'un de ses composants est cassé, fissuré, effiloché ou présente des signes d'endommagement ou de défectuosité. Veuillez contacter immédiatement le service clientèle de Pion Power (voir page 8 pour les coordonnées).
- ⚠ Avertissement : Le chargeur VE Flex-AC LE n'est pas réparable par l'utilisateur. N'essayez pas d'ouvrir, de démonter, de réparer, d'entretenir ou de modifier le produit. Veuillez contacter le service clientèle de Pion Power si vous avez besoin d'aide, reportez-vous à la page 8 pour les coordonnées.
- ⚠ Avertissement : Branchez toujours le chargeur VE Flex-AC LE directement dans la prise de courant à l'aide de l'adaptateur fourni. N'utilisez pas de rallonge, d'adaptateur multiprise, de prise multiple, de prise de conversion ou de barre d'alimentation pour brancher le produit.
- ⚠ Avertissement : N'utilisez pas de générateurs privés comme source d'alimentation pour le chargeur VE Flex-AC LE afin de recharger les véhicules.
- ⚠ Avertissement : Ne débranchez jamais l'adaptateur électrique du chargeur VE Flex-AC LE de la prise de courant lorsque le véhicule est en cours de charge. Arrêtez toujours le processus de charge, débranchez la poignée de charge du véhicule, puis débranchez l'adaptateur d'alimentation de la prise.
- ⚠ Avertissement : Inspectez toujours la prise avant de brancher le chargeur VE Flex-AC LE et assurez-vous que toutes les broches de l'adaptateur d'alimentation sont complètement insérées dans la prise. L'adaptateur électrique peut surchauffer et provoquer des dommages ou des blessures s'il n'est pas correctement inséré. Ne branchez pas le produit dans une prise qui semble endommagée, lâche ou usée.
- ⚠ Avertissement : Branchez toujours le chargeur VE Flex-AC LE sur une prise de courant correctement mise à la terre.
- ⚠ Avertissement : N'exposez pas le chargeur VE Flex-AC LE à des matériaux/vapeurs inflammables, explosifs ou combustibles.
- ⚠ Avertissement : N'installez pas et n'utilisez pas le chargeur VE Flex-AC LE à proximité de matériaux/vapeurs inflammables, explosifs ou combustibles, ou s'il est exposé à de fortes pluies, à la neige, à un orage ou à toute autre intempérie.
- ⚠ Avertissement : Dans la mesure du possible, évitez d'installer le chargeur VE Flex-AC LE en plein soleil.
- ⚠ Avertissement : Manipulez tous les composants du chargeur VE Flex-AC LE avec précaution. Ne laissez pas tomber, ne traînez pas, ne battez pas, ne tordez pas, n'emmêlez pas, ne marchez pas sur le chargeur VE Flex-AC LE et n'exercez pas de force ou d'impact sur lui.
- ⚠ Avertissement : Ne laissez pas l'humidité, l'eau ou les débris pénétrer dans les ouvertures du chargeur VE Flex-AC LE, en particulier dans la prise, le connecteur ou le port de la poignée de chargement.
- ⚠ Avertissement : Ne branchez pas le chargeur VE Flex-AC LE sur une prise de courant s'il est immergé dans l'eau ou recouvert de neige. Si le produit est déjà branché, éteignez le disjoncteur avant de débrancher l'adaptateur d'alimentation.
- ⚠ Avertissement : Ne touchez pas les connecteurs de l'adaptateur d'alimentation ou du boîtier de commande du chargeur VE Flex-AC LE avec vos doigts ou d'autres objets, y compris des fils, des outils ou des aiguilles. Ne pliez aucun composant du produit par la force et ne l'endommagez pas avec des objets tranchants. N'insérez pas d'objets étrangers dans le produit.
- ⚠ Avertissement : Installez et montez le chargeur VE Flex-AC LE de manière à ce qu'il ne pende pas de la prise de courant. La prise de courant et l'adaptateur ne sont pas conçus pour supporter le poids du chargeur VE Flex-AC LE.
- ⚠ Avertissement : Accrochez le câble de charge du chargeur VE Flex-AC LE au crochet fourni dans un endroit où il ne risque pas d'être obstrué par des piétons, des animaux domestiques, des véhicules ou d'autres objets. Positionnez-le de manière à ne pas endommager ou solliciter les composants. Ne soumettez pas le câble de charge à des forces ou à des chocs excessifs, par exemple en fermant une porte de garage ou en roulant dessus.
- ⚠ Avertissement : Le fonctionnement du chargeur VE Flex-AC LE peut affecter la fonctionnalité des appareils électroniques médicaux ou implantables, tels que les stimulateurs cardiaques implantables ou les défibrillateurs cardiaques implantables. Avant d'utiliser le produit, consultez le fabricant de l'appareil électronique en ce qui concerne les effets potentiels de la charge sur ces appareils électroniques.
- ⚠ Avertissement : Nettoyez le chargeur VE Flex-AC LE avec précaution. Il est recommandé de débrancher le chargeur VE Flex-AC LE de la prise de courant avant de le nettoyer. Utilisez un chiffon doux légèrement humidifié avec de l'eau ou un détergent doux pour nettoyer la surface du chargeur VE Flex-AC LE.
- ⚠ Avertissement : Le chargeur VE Flex-AC LE est doté d'une fonction intégrée de réinitialisation automatique du CCID.
- ⚠ Avertissement : N'utilisez pas le chargeur VE Flex-AC LE si la température ambiante est en dehors de sa plage de température de fonctionnement de -22°F à 122°F (-30 C à 50 C).
- ⚠ Avertissement : Conservez le chargeur VE Flex-AC LE dans un endroit propre et sec, à une température ambiante comprise entre -40°F et 185°F (-40 C et 85 C).
- ⚠ Avertissement : Le produit est doté d'une triple protection contre la surchauffe avec une unité de contrôle de la température dans le boîtier de commande et l'adaptateur.
- ⚠ Avertissement : Ne débranchez pas l'adaptateur s'il est mouillé. Séchez-le avant de le débrancher.
- ⚠ Avertissement : Le chargeur VE Flex-AC LE est compatible avec les spécifications SAE J1772 et peut être utilisé pour charger les véhicules électriques et hybrides rechargeables dotés de ports de charge SAE J1772.
- ⚠ Avertissement : Ne laissez pas les enfants installer ou utiliser le chargeur VE Flex-AC LE. Les enfants doivent être surveillés lorsqu'ils se trouvent à proximité du produit pendant son fonctionnement.

CONTENUE DE LA BOÎTE



Cochez les cases pour vous assurer que vous disposez bien de tous les éléments énumérés ci-dessous (image 1).

Si'il vous manque des pièces, veuillez contacter le service à la clientèle de Pion Power : 416-898-5606 / support@pionpowertech.com.

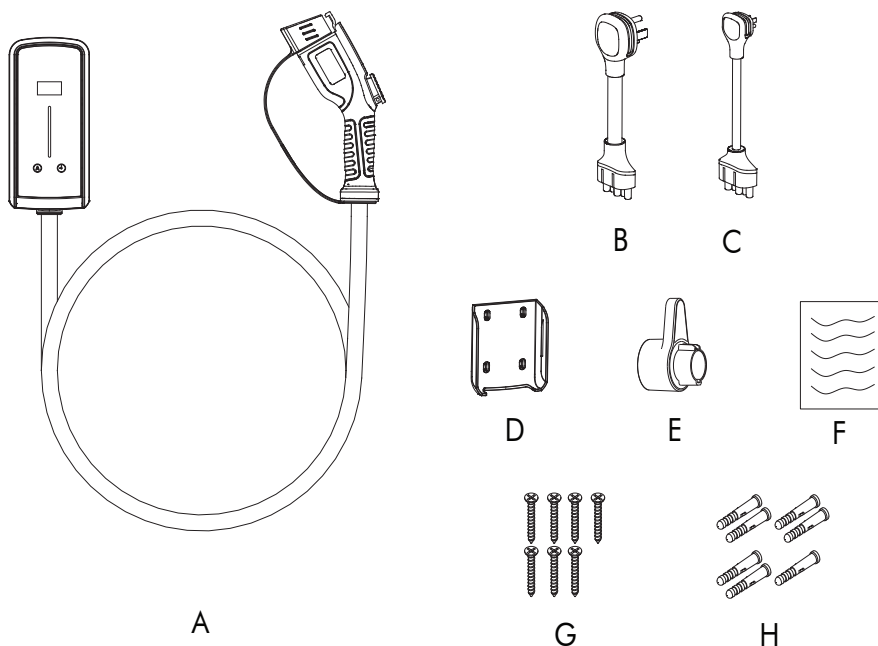


Image 1.

À l'intérieur des boîtes, vous trouverez:

A. Station de charge/boîtier de commande

B. L'adaptateur N14-50P

C. L'adaptateur N5-15P

D. Support mural

E. Étui pour la poignée de chargement et support de câble

F. Manuel de l'utilisateur

G. Vis à tôle à tête fraisée M4*30 (pour "D" et "E")

H. Vis d'ancrage à expansion en plastique M6*30 (pour "D" et "E")

GUIDE D'INSTALLATION

Pour connaître la hauteur d'installation recommandée du chargeur Pion Power VE, reportez-vous à l'image 2. Repérez la prise sur laquelle vous souhaitez fixer votre chargeur VE. Le support de montage mural doit être installé en fonction des mesures (en millimètres) indiquées ci-dessous (image 3).

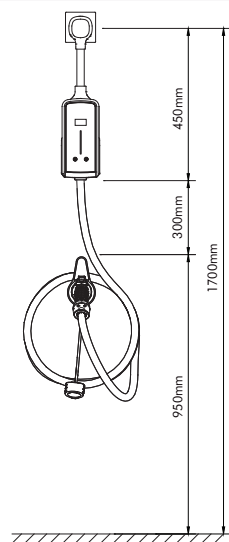


Image 2.

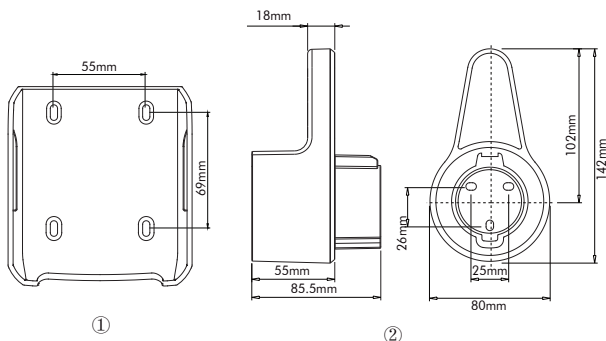


Image 3.

- ①. Position des vis du support mural (**article D**)
- ②. Position des vis de l'étui de la poignée de charge et du porte-câble (**article E**)

ÉTAPE 1

En vous basant sur les mesures de l'image 3, percez deux avant-trous pour le support de montage mural et deux avant-trous pour le crochet de câble.

Placez les vis d'ancrage à expansion en plastique M6*30 (article I) sur chaque trou et enfoncez-les fermement jusqu'à ce qu'elles soient alignées avec le mur. Si vous n'avez pas besoin d'ancrages muraux, veuillez sauter cette étape et passer directement à l'étape 2.

ÉTAPE 2

Alignez le support mural (repère E) et vissez les deux vis à tête fraisée M4*30 (**article H**).

Alignez l'étui de la poignée de chargement et le support de câble (élément F) et vissez les deux autres vis taraudeuses M4*30 à tête fraisée (**article H**). (Voir figure 4)

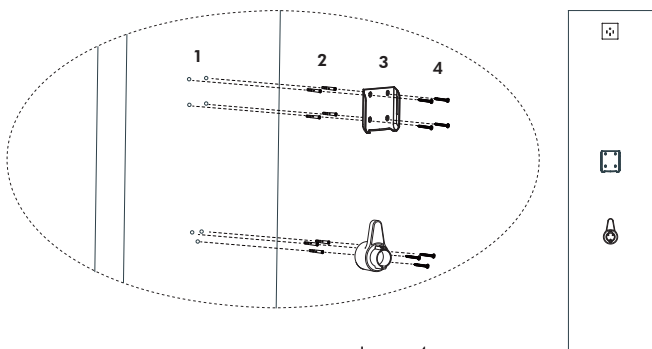


Image 4.

ÉTAPE 3

Selon le type de prise (N5-15P ou N14-50P), branchez d'abord l'adaptateur correspondant (article B/C) sur la station de charge/le boîtier de commande (article B/C) sur la station de charge/le boîtier de commande (article A).

ÉTAPE 4

Installez la station de charge/le boîtier de commande (article A) sur le support mural (article D), et enroulez le câble à la longueur souhaitée sur l'étui de la poignée de charge et le support de câble (article E).

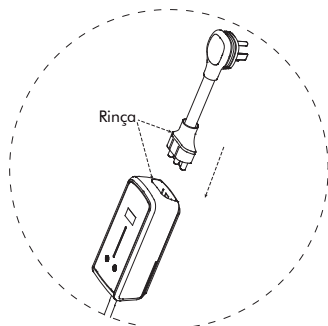


Image 5.

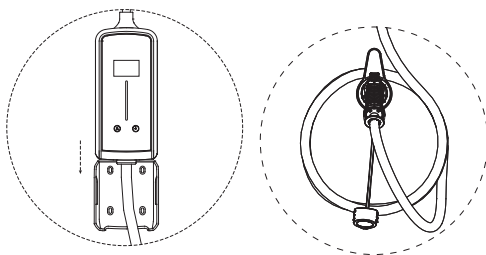


Image 6.

ÉTAPE 5

Branchez l'adaptateur dans la prise murale et attendez que la station de charge/le boîtier de commande (article B) s'allume.

Remarque : Avant chaque utilisation, vérifiez toujours que l'adaptateur n'est pas endommagé.

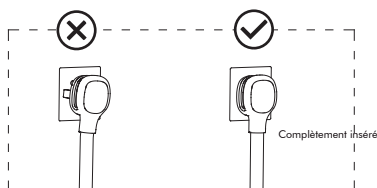


Image 7.



CHARGER VOTRE VÉHICULE

ÉTAPE 1

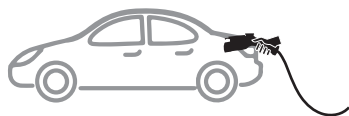
Branchez l'adaptateur dans la prise murale et attendez que le chargeur VE (article A) s'allume.

ÉTAPE 2

Ajustez le courant approprié et le temps de charge voulu. Reportez-vous à la page 6 pour plus d'informations.

ÉTAPE 3

Insérez la poignée de chargement dans le véhicule.



ÉTAPE 4

Une fois le chargement du véhicule terminé, débranchez la prise et placez la poignée de chargement dans l'étui mural. Débranchez ensuite la prise de courant.



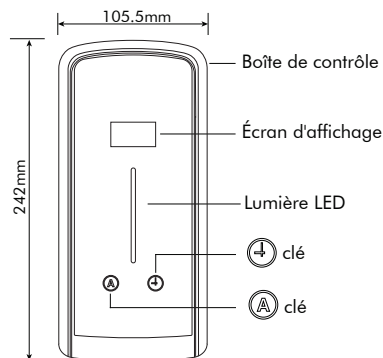
Avertissement

Nous ne recommandons PAS l'utilisation d'un adaptateur tiers. La garantie de 2 ans de Pion Power ne couvre pas les dommages causés par une utilisation incorrecte ou des défauts électriques externes.

Si vous avez été informé de l'avertissement ci-dessus mais que vous continuez à utiliser un adaptateur tiers, assurez-vous que la poignée de chargement est retirée avant de passer à l'étape 1. Avant de passer à l'étape 3, veuillez également à régler l'ampérage de charge sur une valeur inférieure à la puissance nominale maximale de l'adaptateur tiers. Reportez-vous à la page 6 pour plus d'informations.

FONCTIONNEMENT ET CONTRÔLE

1. Panneau de contrôle



Description de l'état des voyants LED

État de l'éclairage LED	Description
Lumière verte changeante	Prêt
Lumière verte constante	La poignée de chargement n'est pas branchée pendant la session programmée.
Lumière verte changeante	La poignée de chargement est branchée pendant la session programmée.
Lumière bleue changeante	En charge
Lumière bleue constante	Charge terminé
Lumière rouge constante	État de l'alarme

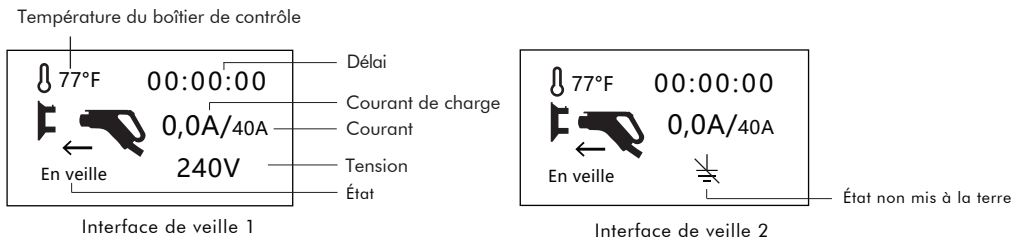
Remarque: l'écran affiche ce message d'avertissement si le chargeur VE est branché sur une prise de courant qui n'est pas correctement mise à la terre. Après 3 secondes d'attente, le chargeur EV passe en mode "Veille".



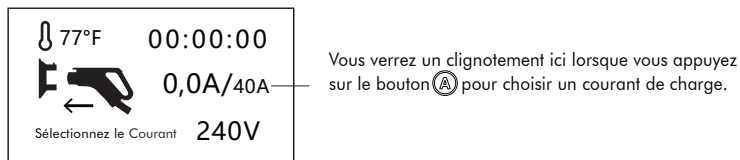
Non mis à la terre
3 s

Avertissement de prise de courant non mise à la terre

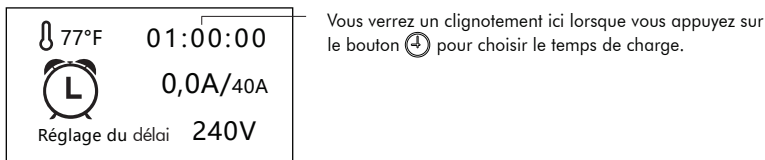
2. Interface de veille. Une fois le chargeur VE mis sous tension, l'écran OLED alterne entre "Interface de veille 1" et "Interface de veille 2".



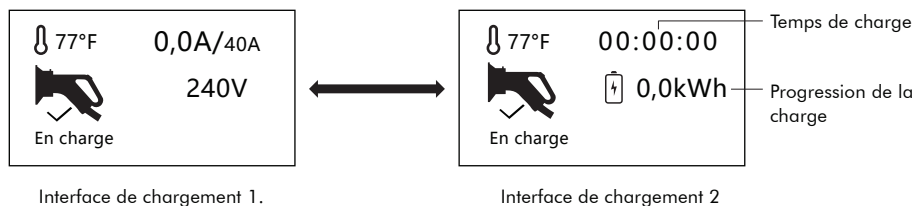
3. Charging current setting. Une fois que le chargeur VE passe en interface de veille, vous pouvez appuyer sur le bouton (A) pour sélectionner un courant de charge entre 8A/12A/16A/24A/32A/40A. Une fois le courant de charge sélectionné, appuyez sur le bouton (A) pendant 3 secondes pour confirmer l'option. Si vous avez sélectionné 40A, le chargeur de VE commencera à charger votre voiture à 40 ampères dès qu'il sera mis sous tension.



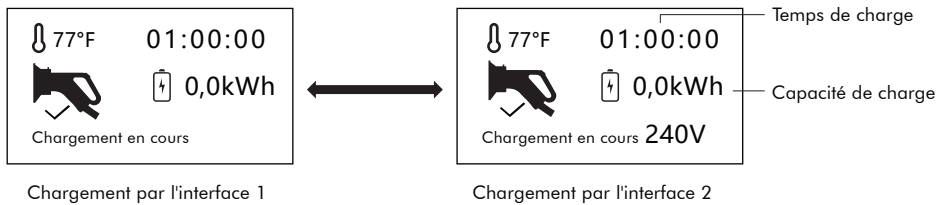
4. Réglage du délai de chargement. Appuyez sur le bouton (L) pour programmer l'heure de début de la charge (chaque fois que vous appuyez sur le bouton, le temps de charge est repoussé d'une heure). Une fois que vous avez sélectionné l'heure de démarrage souhaitée, appuyez sur le bouton (L) pendant 3 secondes pour confirmer le réglage.



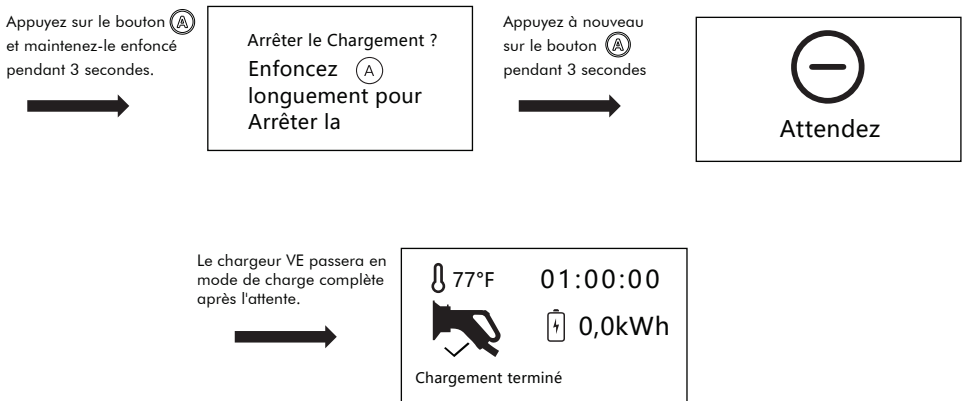
5. Chargement. Une fois la configuration terminée, branchez la poignée de chargement dans le port de chargement pour commencer la charge. Lorsque le chargement commence, vous verrez les interfaces ci-dessous s'afficher en alternance sur l'écran OLED.



6. Charge terminée. Une fois la charge terminée, le chargeur VE passe en mode "Chargement terminé".
Les interfaces suivantes s'affichent en alternance sur l'écran OLED.



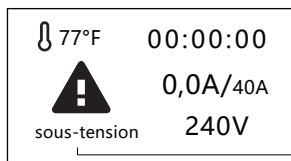
7. Arrêt forcé de la charge. Si vous souhaitez arrêter la charge soudainement, vous pouvez appuyer sur le bouton **(A)** et le maintenir enfoncé pendant 3 secondes pour entrer dans l'interface d'arrêt de la charge. Appuyez à nouveau sur le bouton et maintenez-le enfoncé pendant 3 secondes pour confirmer. Lorsque la charge s'arrête, l'écran OLED affiche "Chargement terminé".



Attention : Ne débranchez pas la poignée de chargement pendant la session de chargement. Suivez la procédure d'arrêt de la charge en appuyant sur le bouton **(A)** et en le maintenant enfoncé. Assurez-vous que le chargeur VE est en mode "Chargement terminé" avant de débrancher la poignée de charge. Des risques d'électrocution peuvent survenir si vous ne suivez pas les étapes ci-dessus.

8. Démarrer une nouvelle session de charge après que l'appareil est indiqué "Chargement terminé" après étape 7. Si vous avez forcé l'arrêt d'une session de charge et que vous souhaitez en démarrer une nouvelle, vous pouvez appuyer sur la touche **(A)** pour régler le courant de charge. Appuyez ensuite sur la touche **(+)** et maintenez-la enfoncée pendant 3 secondes pour confirmer. Appuyez ensuite sur la touche **(-)**, réglez l'horloge sur 00:00:00 et appuyez sur la touche **(A)** et maintenez-la enfoncée pour démarrer une nouvelle session de charge.

9. Interface d'avertissement anormale



État de l'alarme
et type d'alarme



L'écran OLED ne
peut pas se
connecter au boîtier
de commande

ÉTAT ET DÉPANNAGE

Statut	État de l'éclairage LED	Action
Démarrage	Lumière verte aléatoire	Aucune action n'est requise.
En attente	Lumière verte aléatoire	Aucune action n'est requise.
Réglage du courant	Lumière verte clignotante	Aucune action n'est requise.
Réglage du délai	Lumière verte clignotante	Aucune action n'est requise.
Connecter	Lumière verte clignotante	Aucune action n'est requise.
Chargement	Lumière bleue changeante	Aucune action n'est requise.
Chargement en cours	Lumière bleue constante	Aucune action n'est requise.
Erreur du signal CP	Lumière rouge constante	Veillez contacter le service à la clientèle.
Surtension	Lumière rouge constante	Débranchez l'adaptateur de la prise de courant, puis rebranchez-le. Si le problème persiste, veuillez contacter le service à la clientèle.
Sous-tension	Lumière rouge constante	Débranchez l'adaptateur de la prise de courant, puis rebranchez-le. Si le problème persiste, veuillez contacter le service à la clientèle.
Surintensité	Lumière rouge constante	Débranchez la poignée de chargement du véhicule, puis rebranchez-la. Si le problème persiste, veuillez contacter le service à la clientèle.
Fuite de courant	Lumière rouge constante	Débranchez la poignée de chargement du véhicule, puis rebranchez-la. Si le problème persiste, veuillez contacter le service à la clientèle.
Surchauffe de l'adaptateur	Lumière rouge constante	Veillez vérifier que l'adaptateur est correctement branché dans la prise de courant. Remplacez-le par une nouvelle prise de courant s'il est usé. Si le problème persiste, veuillez contacter le service à la clientèle.
Surchauffe du boîtier de contrôle	Lumière rouge constante	Attendez que l'appareil refroidisse et il reprendra automatiquement la charge. Si le problème persiste, veuillez contacter le service à la clientèle.
Défaillance du relais	Lumière rouge constante	Débranchez l'adaptateur de la prise de courant, puis rebranchez-le. Si le problème persiste, veuillez contacter le service à la clientèle.
Échec de l'autocontrôle du relais	Lumière rouge constante	Débranchez l'adaptateur de la prise de courant, puis rebranchez-le. Si le problème persiste, veuillez contacter le service à la clientèle.
Fuite de courant et échec de l'autocontrôle	Lumière rouge constante	Débranchez l'adaptateur de la prise de courant, puis rebranchez-le. Si le problème persiste, veuillez contacter le service à la clientèle.

Besoin d'aide ?

Veillez contacter le service clientèle de Pion Power : 416-898-5606 / support@pionpowertech.com

PRODUIT SPÉCIFICATIONS

Modèle	EFAC40FA11		EFAC32FA11		EFAC40FA12	EFAC32FA12
Adaptateur	N5-15P	N14-50P	N5-15P	N14-50P	N14-50P	N14-50P
Tension d'entrée	120V	240V	120V	240V	240V	240V
Courant de sortie	12A	40A	12A	32A	40A	32A
Puissance de sortie max.	1,4kW	9,6kW	1,4kW	7,6kW	9,6kW	7,6kW
Tension de sortie	100-250 volts CA monophasé					
Fréquence d'entrée	50Hz ou 60Hz					
Matériau du boîtier de contrôle	PC+PBT. Retardement de la flamme UL94 : 5VA					
Type de port de charge	SAE J1772					
Matériau du manche	PC+PBT. Cuivre, plaqué argent					
Matériau du câble	Cuivre + TPE					
Longueur totale	22ft (6,6 mètres) avec la poignée de chargement installée					
Résistance aux chocs	Capable de résister à une chute libre de 3,3 pieds (1 mètre) et à un test d'écrasement de véhicule de 4 409 livres (2 000 kg) sans dommage critique.					
Indicateur LED	Rouge/vert/bleu					
Écran LCD	Écran bleu OLED de 1,3 pouce					
Température de fonctionnement	-22°F ~ 122°F (-30°C ~ 50°C)					
Tolérance à l'humidité	5%~95% sans condensation					
Tolérance au travail	< 1,24 miles (2 000 mètres)					
Boîte de contrôle Type de boîtier	NEMA 4 (IP66)					
Environnement opérationnel	Intérieur/extérieur					
Méthode de refroidissement	Refroidissement naturel					
Protection multiple	Protection contre les surtensions, protection contre les sous-tensions, protection contre les surchauffes, protection contre les surintensités, protection contre les fuites, protection de la mise à la terre, protection contre la foudre, protection contre les incendies et les flammes, étanchéité, protection contre la poussière, protection antistatique.					
Normes de sécurité	UL 2594, UL2231-1, UL2231-2, CSA C22.2 No.280, CSA C22.2 No.281.1, CSA C22.2 No.281.2					
Autres certifications	FCC, FCC ID, Energy Star					
Dimensions du boîtier de contrôle	9,53 x 4,15 x 2,66 pouces (242 x 105,5 x 67,5 mm)					
Dimensions de la mallette de transport	15,35 x 13,78 x 5,12 pouces (390 x 350 x 130 mm)	15,35 x 13,39 x 4,33 pouces (360 x 340 x 110 mm)	17,13 x 13,78 x 5,12 pouces (435 x 350 x 130 mm)	17,13 x 13,78 x 5,12 pouces (435 x 350 x 130 mm)		
Poids net	13lbs (5,9kg)	9,7lbs (4,4kg)	12,3lbs (5,6kg)	9lbs (4,1kg)		
Cycle de vie de la poignée de chargement / du connecteur	10 000 événements d'insertion/retrait (à vide)					
Garantie	Garantie limitée de 2 ans					

INFORMATION SUR LA GARANTIE LIMITÉE

Garantie limitée pour le chargeur VE Flex-AC LE

- a. Pion Power offre une garantie limitée de 2 ans à l'acheteur initial du chargeur Pion Power VE Flex-AC LE. Cette garantie limitée n'est pas transférable et n'est disponible qu'aux États-Unis et au Canada. Pion Power (dénomination sociale) garantit que ce produit est conforme à nos spécifications publiées en vigueur à la date d'expédition et qu'il est exempt de défauts matériels et de fabrication.
- b. Nous garantissons que nous fournirons tous les services en faisant appel à du personnel possédant les compétences, l'expérience et les qualifications requises et en faisant preuve de professionnalisme et de compétence, conformément aux normes industrielles généralement reconnues pour des services similaires.
- c. À l'exception de la garantie fournie dans la section (a), nous n'offrons aucune garantie ou condition concernant le chargeur Pion Power VE Flex-AC LE, y compris toute garantie ou condition de qualité marchande, d'adéquation à un usage particulier ou de titre, qu'elle soit expresse ou implicite en vertu de la loi, des pratiques commerciales, des performances, de l'usage du commerce ou d'une autre manière.
- d. Cette garantie limitée ne couvre pas les défauts ou les dommages causés par l'usure normale, une mauvaise utilisation, une installation incorrecte, des défauts électriques externes, un service ou un entretien incorrect, un abus, une négligence ou un accident, y compris mais sans s'y limiter :
 - Non-respect des instructions et des avertissements figurant dans le manuel d'utilisation fourni avec le chargeur VE Flex-AC LE.
 - Dommages esthétiques tels que rayures, éclats, bosses et fissures.
 - Abus, vandalisme, dommages ou autres défauts causés par des accidents, une mauvaise utilisation ou une négligence.
 - Le démontage, la modification ou la réparation du chargeur VE Flex-AC LE par une personne non autorisée.
 - Endommagement, modification, retrait ou tout ce qui rend illisible les numéros de série du chargeur VE Flex-AC LE.
 - Dommages causés au chargeur VE Flex-AC LE par du matériel ou des logiciels non fournis par Pion Power.
 - Dommages causés par une surtension extrême, un champ électromagnétique ou tout acte de la nature.
 - Toute autre cause indépendante de la volonté de Pion Power.
- e. La présente garantie limitée est annulée si le produit est utilisé après que vous nous avez communiqué l'avis de défaut, s'il est mal utilisé, s'il est manipulé sans précaution, s'il est modifié de quelque manière que ce soit, s'il a subi des dommages physiques ou s'il est réparé par une personne autre que l'usine ou son représentant autorisé, ou si le défaut résulte du fait que vous n'avez pas suivi nos instructions orales ou écrites concernant le stockage, l'installation, la mise en service, l'utilisation ou l'entretien des produits.
- f. S'il s'avère que le produit présente un défaut de matériau ou de fabrication pendant la période de garantie, Pion Power le réparera ou le remplacera à sa discrétion, à condition que les produits soient renvoyés à Pion Power aux frais de l'acheteur et conformément à la procédure de réclamation au titre de la garantie décrite ci-dessous. À la discrétion de Pion Power, les pièces de réparation et/ou les produits de remplacement peuvent être neufs ou reconditionnés. Le chargeur VE Flex-AC LE réparé ou remplacé sera garanti pour le reste de la période de garantie initiale.
- g. Pion Power n'offre aucune autre garantie que la présente garantie limitée et exclut expressément toute garantie implicite, y compris toute garantie pour les dommages accessoires ou indirects, y compris toute responsabilité en vertu de toute théorie de droit, qu'elle soit contractuelle, délictuelle ou autre, même si Pion Power a été informée de la possibilité de tels dommages. Toutes les réclamations relatives au chargeur VE Flex-AC LE ne dépasseront pas le prix que vous avez payé pour le produit. Vos droits statutaires ne sont pas affectés.
- h. IL S'AGIT DE VOTRE SEULE ET UNIQUE GARANTIE LIMITÉE. LES REMÈDES EXPOSÉS DANS LA PRÉSENTE GARANTIE ET DANS LA POLITIQUE DE PROCÉDURE DE RÉCLAMATION DE GARANTIE CONSTITUENT VOTRE SEUL ET UNIQUE REMÈDE ET NOTRE ENTIÈRE RESPONSABILITÉ EN CAS DE VIOLATION DE LA PRÉSENTE GARANTIE LIMITÉE. PERSONNE N'EST AUTORISÉ À ALTERER, MODIFIER, AMENDER OU ÉTENDRE CETTE GARANTIE OU À DONNER TOUTE AUTRE GARANTIE AU NOM DE PION POWER. AUCUNE GARANTIE NE S'APPLIQUE APRÈS L'EXPIRATION DE LA PÉRIODE DE GARANTIE. VOS DROITS STATUTAIRES NE SONT PAS AFFECTÉS.

POLITIQUE EN MATIÈRE DE RÉCLAMATIONS DE GARANTIE - Comment soumettre une réclamation au titre de la garantie ?

1. Si vous pensez avoir un chargeur VE Flex-AC LE défectueux pendant la période de garantie, contactez le service clientèle de Pion Power au 416-898-5606 ou à support@pionpowertech.com et fournissez les informations écrites suivantes :
 - Une description détaillée du défaut ou du problème que vous rencontrez avec le chargeur VE Flex-AC LE.
 - Le numéro de modèle et le numéro de série du chargeur VE Flex-AC LE.
 - Preuve de l'achat original.
 - Vos coordonnées et l'adresse de retour.
 - Si une réparation sous garantie est jugée nécessaire, veuillez compléter et détacher la carte de garantie à la page 12 avec toutes les informations requises.
2. Un représentant de Pion Power procédera au dépannage du chargeur VE Flex-AC LE et déterminera si le produit présente un défaut et s'il est couvert par la présente garantie.
3. Si le défaut de votre chargeur VE Flex-AC LE est déterminé par Pion Power comme étant couvert par cette garantie pendant la période de garantie, veuillez remplir et détacher la carte de garantie à la page 12 et inclure la carte lors du retour de votre chargeur VE Flex-AC LE.
4. Il vous incombe d'emballer le chargeur VE Flex-AC LE et tous ses composants d'origine soit dans sa boîte d'origine, soit dans un emballage offrant au chargeur VE Flex-AC LE un niveau de protection équivalent à celui de son emballage d'origine, et d'expédier l'unité accompagnée de la preuve d'achat et de la carte de garantie à l'endroit qui vous sera indiqué par le service clientèle de Pion Power. Vous assumerez le risque de perte ou de dommage du chargeur VE Flex-AC LE pendant le transport vers Pion Power.
5. Si Pion Power détermine que le chargeur VE Flex-AC LE défectueux est couvert par cette garantie, Pion Power réparera ou remplacera le produit et vous le renverra par un transporteur de notre choix, sans frais pour vous.
6. Si un chargeur VE Flex-AC LE est considéré par Pion Power comme non éligible à la garantie ou comme sortant du cadre de cette garantie, Pion Power vous proposera de réparer ou de remplacer le produit à vos frais, sur approbation de votre part, aux tarifs en vigueur de Pion Power pour les pièces et la main d'oeuvre. L'expédition de retour sera également organisée à vos frais après votre accord.

CARTE DE GARANTIE

Informations du client

Nom complet : _____

Téléphone/numéro de portable : _____

Adresse de retour : _____

Courriel: _____

Informations sur le produit

Modèle : _____

Date d'achat (AAAA/MM/JJ) : _____

Numéro de série : _____

A remplir par le centre de réparation :

Date de réparation	Nom du centre de réparation	Description du trouble et Réparation	Date d'achèvement	Étampe du centre de réparation



PION POWER

ONTARIO, CANADA

Adresse : 3761 Victoria Park Ave #9, Scarborough, ON M1W 3S2
Téléphone : +1 (416) 756-9210 /+1 (416) 898 5606

Courriel : support@pionpowertech.com
<http://www.pionpowertech.com>